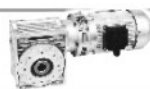
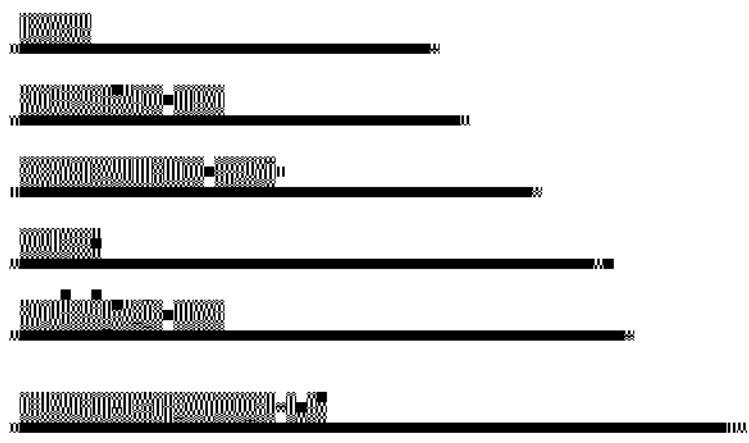
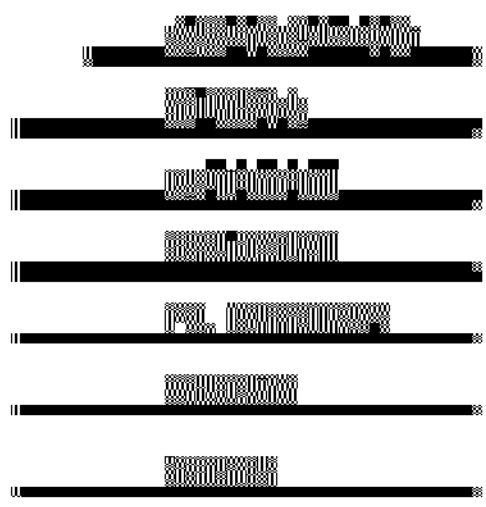
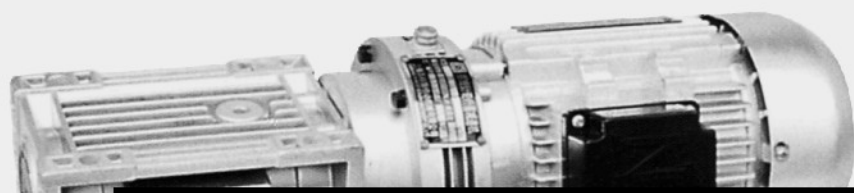


RV 系列蜗轮减速机与 WB 系列摆线减速机组合型



由铝合金压铸箱体的RV蜗轮减速机与铝合金压铸外壳的微型摆线减速机组合而成的双级减速机，其特点为减速比大，组合灵活，可满足用户对低转速的要求。因减速机外箱均为铝合金压铸，外表美观大方，散热性能良好，承载能力大。机型小巧，结构紧凑，重量轻，节省安装空间。



RV: 100-150-200-250-300-350-400-450-500-550-600-650-700-750-800-850-900-950-1000

WB: 100-150-200-250-300-350-400-450-500-550-600-650-700-750-800-850-900-950-1000





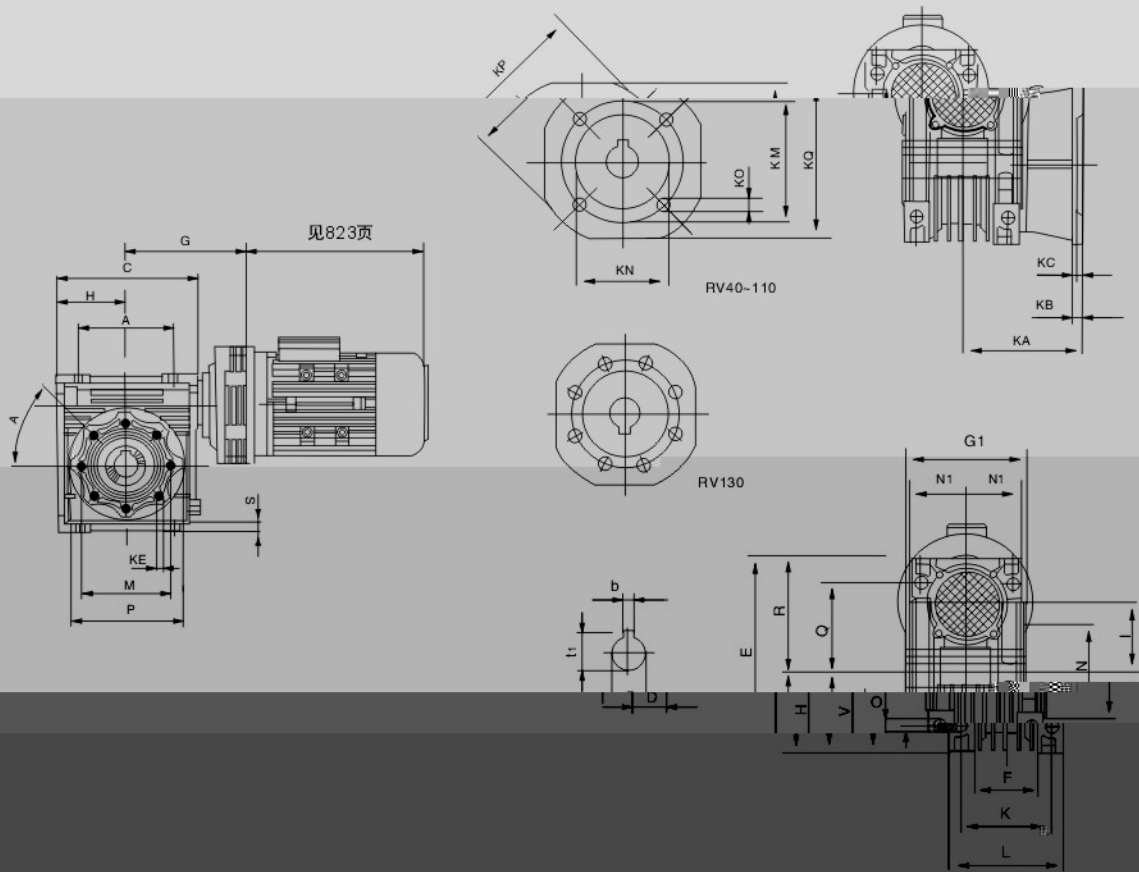
二、蜗轮减速机与摆线减速机组合型技术参数(输出扭矩N·m)

型号	减速比	输出转速	电动机功率W				
			60W	90W	120W	180W	250W
	10(10×11)	12.5	23	34	45	65*	95*
	170(10×17)	8	35	52	70*	105*	146*
RV40-WB65	290(10×29)	4.5	60	90*	120*		
	350(10×35)	4	72*	108*			
	460(20×23)	3	95*				
	580(20×29)	2.3	119*				
	700(20×35)	2	145*				
	110(10×11)	12	23	34	45	68	95
	170(10×17)	8	35	52	70	105	146*
RV50-WB65	290(10×29)	4.5	60	90	120*	180*	
	350(10×35)	4	72	108	144*		
	460(20×23)	3	95	142*	190*		
	580(20×29)	2.3	119	180*			
	700(20×35)	2	145*				
	1050(30×35)	1.3	216*				
	1290(30×43)	1	266*				
	110(10×11)	12.5		34	45	68	95
170(10×17)	8		52	70	105	146	





RV系列蜗轮减速机与VB系列摆线减速机组合型



型号	尺寸																		
	A	C	D(H7)	E	F	G	H	I	L	M	N(h8)	O	P	Q	R	S	T	V	K
40	70	101	18	121.5	43	97	50	40	71	75	60	6.5	87	55	71.5	6.5	23	35	60
50	80	121.5	25	145	49	106	60	50	85	85	70	8.5	100	64	84	7	30	40	70
63	100	147.5	32	170	58	126	70	60	105	105	80	10.5	120	80	100	10	35	50	80